



# «Радио и Телекоммуникации» Радио-Телеком

Производство и поставка техники и средств связи

правоохранительным органам

Тел. (095) 747-60-65, 505-62-68

Факс. (095) 952-85-80

E-mail: [sales@radio-telecom.ru](mailto:sales@radio-telecom.ru)

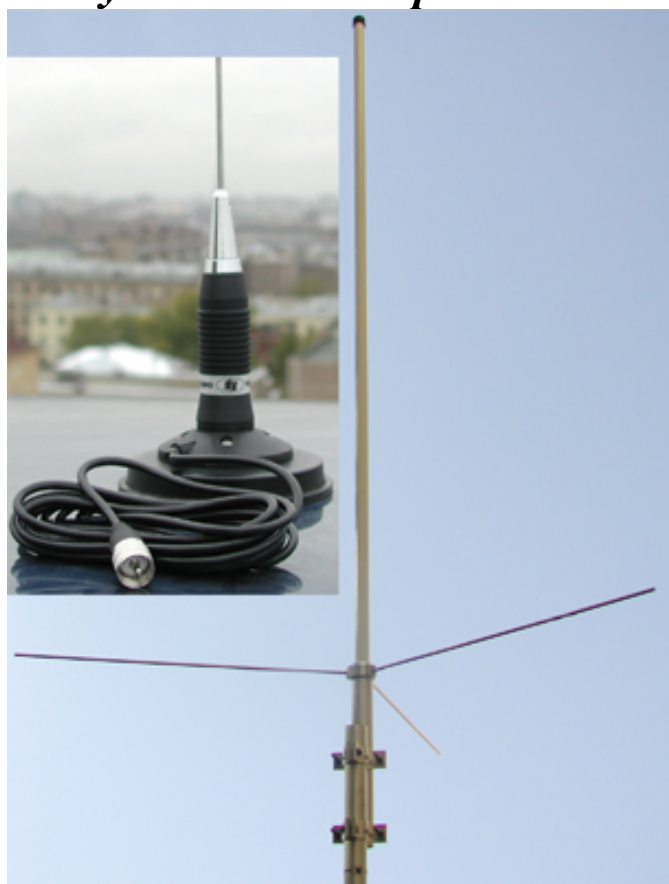
WWW.RADIO-TALECOM.RU

## Антенны комплекса "СПРУТ"

АБ (2,3)-2 - ДВУХ РЕЗОНАНСНАЯ БАЗОВАЯ АНТЕННА

АВМО (2,3)-2 - ДВУХ РЕЗОНАНСНАЯ МОБИЛЬНАЯ АНТЕННА

**Отличительной особенностью данных антенн является двухчастотный резонанс в одном частотном диапазоне (Рис 1).**



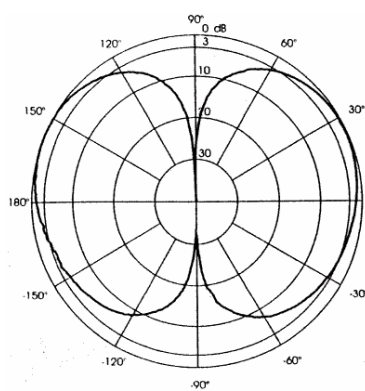
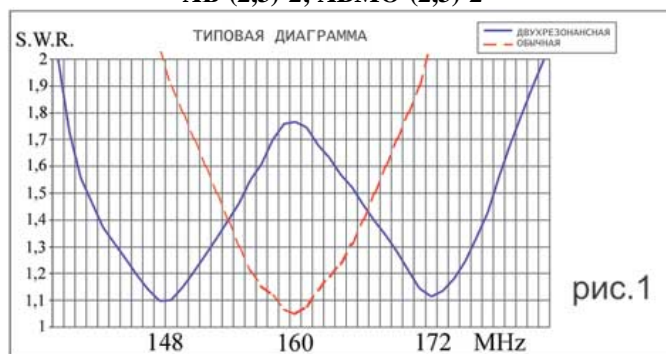
★ Антенны прошли межведомственные испытания проведенные ГУ НПО "Стис" МВД России. В процессе испытаний проведены проверки на соответствие изделий и ТУ требованиям ГОСТ 50736-95, ГОСТ 16019-78, ОСТ 78.01.0004-2000. В том числе проведены:

- ✓ - испытания антенн на воздействие повышенной, пониженной температуры среды.
- ✓ - испытание антенн на воздействие атмосферных конденсированных осадков.
- ✓ - испытание антенн на воздействие изменения температуры среды.
- ✓ - испытание антенн на воздействие повышенной влажности.
- ✓ - полигонные испытания антенн (качество и дальность радиосвязи).

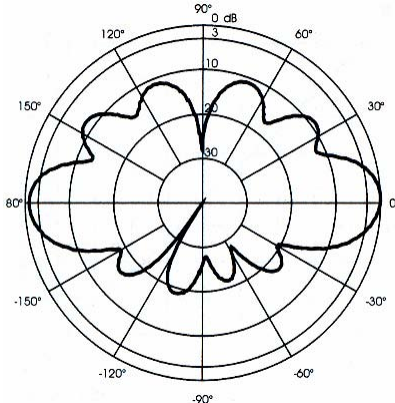
★ Возимые и базовые антенны комплекса «СПРУТ» приняты на вооружение подразделений органов внутренних дел (ОВД), внутренних войск (ВВ) МВД и иных силовых ведомств России.

★ Согласующее устройство для работы возимых и базовых антенн на двух резонансных частота защищены патентом № 2251766

АБ-(2,3)-2; АВМО-(2,3)-2



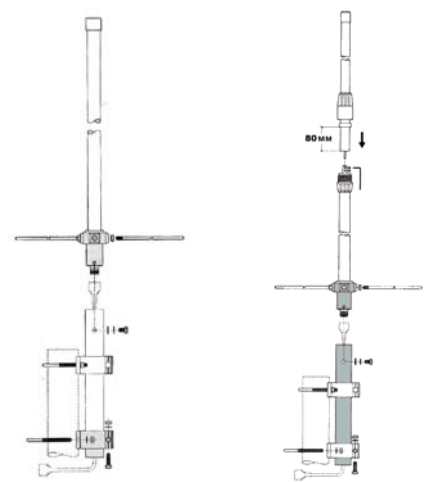
Типовая диаграмма для базовой антенны АБ (2-3)-2



Типовая диаграмма для базовой антенны АБк3 (6-7)

## ТЕХНИЧЕСКИЕ ДАННЫЕ

*Базовые антенны (АБ-...) имеют исполнение: вибратор антенны сделан из латуни и размещен в стекловолоконном корпусе (трубе), что обеспечивает хорошую защиту от внешних воздействий. Антенна имеет разъемное соединение N-типа, поставляется с креплением, обеспечивающим быструю и надежную установку на мачте.*



	<b>АБ (2,3)-2</b>	<b>АБ (2)-2</b>	<b>АБ (3)-2</b>	<b>АБк3 (6-7)-2</b>
<b>Технические условия</b>	ГБКН.464641.002-ТУ	ГБКН.464641.002-ТУ	ГБКН.464641.002-ТУ	ГБКН.464657.002-ТУ
Диапазон частот на уровне: КСВ: ≤ 1,3 для АБ ... КСВ: ≤ 1,5 для АБк3 ...	<b>148-149МГц 171-173МГц</b>	<b>148-149МГц</b>	<b>171-173МГц</b>	<b>450-463МГц</b>
Усиление (эквивалентная длина вибратора)	<b>3,3 dB (5/8)</b>	<b>5 dB (5/8)</b>	<b>5 dB (5/8)</b>	<b>8 dB 3×5/8</b>
Волновое сопротивление	<b>50 Ом</b>	<b>50 Ом</b>	<b>50 Ом</b>	<b>50 Ом</b>
Излучение	<b>Круговое (360°)</b>	<b>Круговое (360°)</b>	<b>Круговое (360°)</b>	<b>Круговое (360°)</b>
Поляризация	<b>Вертикальная</b>	<b>Вертикальная</b>	<b>Вертикальная</b>	<b>Вертикальная</b>
Макс. подводимая мощность	<b>200 Вт</b>	<b>200 Вт</b>	<b>200 Вт</b>	<b>200 Вт</b>
Тип соединения	<b>N-F</b>	<b>N-F</b>	<b>N-F</b>	<b>N-F</b>
Ветровая нагрузка\макс. ветр. нагрузка	<b>150 км/ч \ 200 км/ч</b>	<b>150 км/ч \ 200 км/ч</b>	<b>150 км/ч \ 200 км/ч</b>	<b>150 км/ч \ 200 км/ч</b>
Полная длина	<b>1320 мм</b>	<b>1700 мм</b>	<b>1700 мм</b>	<b>1800 мм</b>
Вес комплекта	<b>1100 гр</b>	<b>1200 гр</b>	<b>1200 гр</b>	<b>1350 гр</b>
Установочный диаметр мачты	<b>Ø 35-54 мм</b>	<b>Ø 35-54 мм</b>	<b>Ø 35-54 мм</b>	<b>Ø 35-54 мм</b>

*Мобильные антенны (АВМО- ...) имеют исполнение: штырь антенны выполнен из чистой стали марки 17-7PH, имеет коническую форму и обладает хорошей гибкостью. Антенна поставляется с магнитным основанием имеющим разъемное соединение ( типа SO-239 ) для согласующей катушки, в зависимости от варианта исполнения оканчиваются разъемом:*

**PL-259 - АВМО-XXXX-2;**

**BNC - АВМО-XXXX-2B;**

**CP-50-74ФВ - АВМО-XXXX-2C;**



	<b>АВМО-(2,3)-2</b>	<b>АВМО-(2)-2</b>	<b>АВМО-(3)-2</b>	<b>АВМОк2-(6-7)-2</b>
<b>Технические условия</b>	ГБКН.464641.001-ТУ	ГБКН.464641.003-ТУ	ГБКН.464641.004-ТУ	ГБКН.464657.001-ТУ
Диапазон частот на уровне: КСВ ≤ 1,3	<b>148-149МГц 171-173МГц</b>	<b>148-149МГц</b>	<b>171-173МГц</b>	<b>450-463МГц</b>
Усиление (эквивалентная длина вибратора)	<b>3,3 dB (5/8)</b>	<b>5 dB (5/8)</b>	<b>5 dB (5/8)</b>	<b>7 dB (2×5/8)</b>
Волновое сопротивление	<b>50 Ом</b>	<b>50 Ом</b>	<b>50 Ом</b>	<b>50 Ом</b>
Излучение	<b>Круговое (360°)</b>	<b>Круговое (360°)</b>	<b>Круговое (360°)</b>	<b>Круговое (360°)</b>
Поляризация	<b>Вертикальная</b>	<b>Вертикальная</b>	<b>Вертикальная</b>	<b>Вертикальная</b>
Диаграмма направленности верт./горизонт.	<b>30град/360град</b>	<b>30град/360град</b>	<b>30град/360град</b>	<b>30град/360град</b>
Макс. подводимая мощность	<b>200 Вт</b>	<b>200 Вт</b>	<b>200 Вт</b>	<b>200 Вт</b>
Полная длина	<b>1070 мм</b>	<b>1450 мм</b>	<b>1200 мм</b>	<b>970 мм</b>
Вес комплекта	<b>850 гр</b>	<b>850 гр</b>	<b>850 гр</b>	<b>850 гр</b>